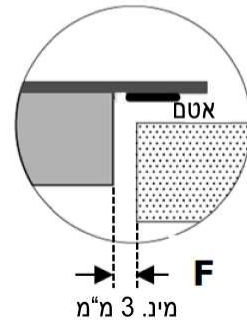
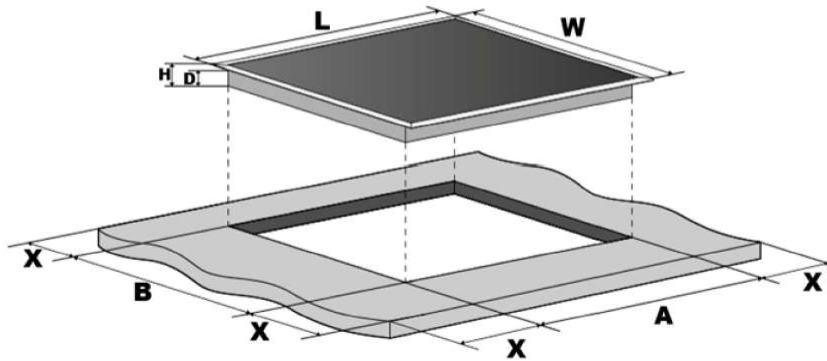
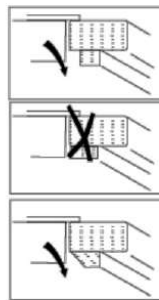
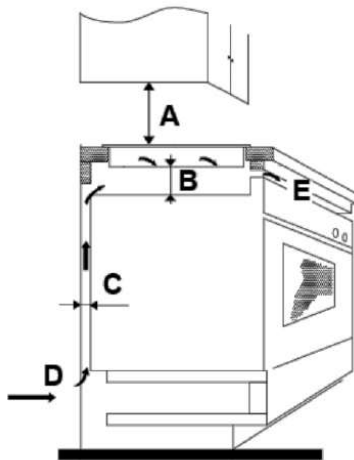


SHI 6070

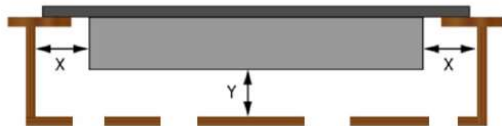
(מ"מ) X	(מ"מ) B	(מ"מ) A	(מ"מ) D	(מ"מ) H	(מ"מ) W	(מ"מ) L	דגמים
מינ 50	490	560	58	62	520	590	SHI6070



הערה: מרווח הבטיחות בין הכיריים והארון שמעל לכיריים חייב להיות 760 מ"מ לפחות.



760	A (מ"מ)
50 מינ.	B (מ"מ)
30 מינ.	C (מ"מ)
כניסת אוויר	D
יציאת אוויר 5 מ"מ	E



100 מינ.	X (מ"מ)
30 מינ.*	Y (מ"מ)