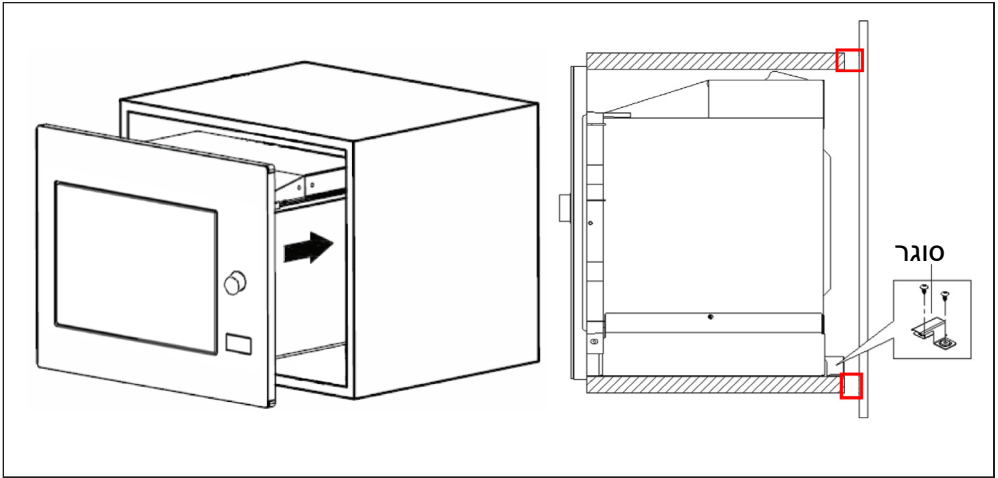


## ג. התקנת התנור

4. התקינו את התנור ביחידת הריהוט במטבח  
- וודאו שהחלק האחורי של התנור נעול באמצעות הסוגר.  
- אל תקפלו או תמעכו את כבל החשמל.



5. פתחו את דלת התנור, קבעו את התנור ליחידת המטבח באמצעות בורג הקיבוע B המוכנס לתוך החור במסגרת התנור. לאחר ההתקנה, כסו את ראש הבורג בכיסוי הפלסטיק המצורף.

