

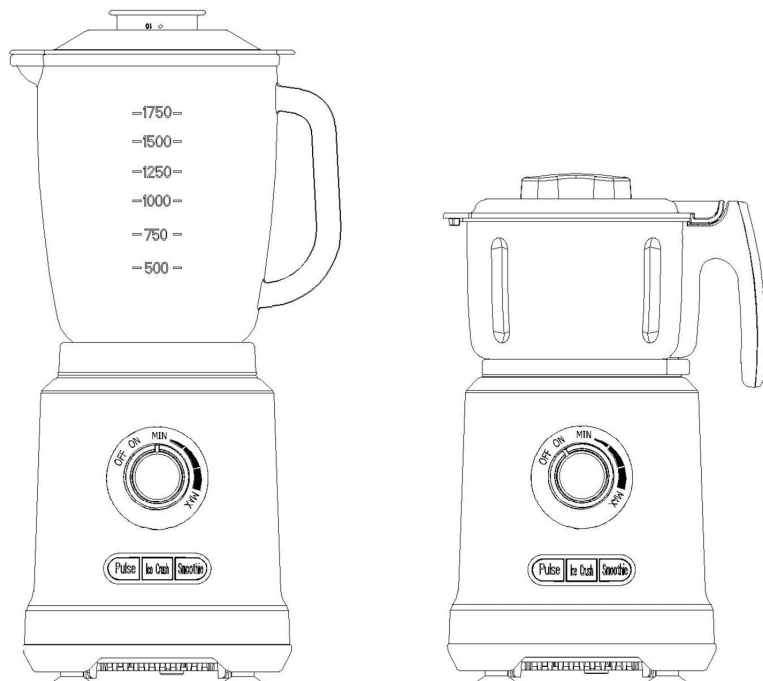
# Sauter

CHEF EDITION

בלנדר עוצמתי וקוצץ מזון רב תכליתי

דגם: BLF2160

- הוראות הפעלה -



 **ELECTRA**  
TRADE

## לקוחות נכבדים !

אנו מודים לכם ושמחים שהצטרפתם למשפחת **אלקטרה**.  
בבלנדרים העצמתיים וקוצצי המזון הרב תכליתיים המיובאים ע"י חברת אלקטרה  
מוצרי צריכה (1951) בע"מ, מיושמות הטכנולוגיות החדישות ביותר המעניקות  
ביצועי עיבוד מזון מעולים ביותר המבטיחים את בטיחותכם ובריאותכם.

**באלקטרה** רואים בנוחות שלכם אתגר עליון ושוקדים ללא הרף לשיפור השירות  
הניתן ללקוחות.

הוראות ההפעלה והשימוש מאפשרות לכם שימוש נוח ויעיל בבלנדר העוצמתי  
ובקוצץ המזון הרב תכליתי. נא קראו בעיון את ההוראות, ואנו משוכנעים שתופק  
הנאה מושלמת מהבלנדר ומהקוצץ.

באיחולי הצלחה והנאה



# הוראות בטיחות

הוראות בטיחות חשובות אזהרה:

1. מכשיר זה יכול להיות בשימוש אנשים (כולל ילדים) עם יכולות גופניות, תחושתיות או נפשיות מופחתות, או חסרי ניסיון וידע, אם הם נמצאים תחת פיקוח וקיבלו הדרכה בנוגע לשימוש בטוח במכשיר, ואם הם מבינים את הסכנות הכרוכות בהפעלתו. ניקוי ותחזוקת המשתמש לא יבוצעו על ידי ילדים ללא השגחה.
  2. לפני החיבור לרשת החשמל, וודאו שמתח ההפעלה המוטבע על המכשיר תואם למתח רשת החשמל בארץ: 230V – 50Hz.
  3. יש צורך בהשגחה צמודה כאשר המכשיר נמצא בשימוש ילדים או לידם.
  4. ודאו שהבלנדר או הקוצץ כבויים לפני הסרתם מיחידת המנוע הראשית.
  5. נתקו את המכשיר מרשת החשמל כאשר אינו בשימוש ולפני ניקוי.
  6. אם כבל החשמל ניזוק, למניעת סיכונים, החלפתו תבוצע באחת מתחנות השרות המורשות ברחבי הארץ (עיינו ברשימה שבכריכה האחורית של החוברת).
  7. מכשיר זה מיועד לשימוש ביתי וליישומים ביתיים דומים כגון:
    - אזורי מטבחי צוות בחנויות, משרדים וסביבות עבודה אחרות;
    - חוות חקלאיות;
    - על ידי לקוחות בבתי מלון, אכסניות וסביבות מגורים אחרות;
    - סביבות מסוג לינה וארוחת בוקר.
  8. שימוש לרעה במכשיר ובאביזריו עלול לגרום לפגיעה גופנית.
  9. אל תאפשרו לילדים להשתמש במכשיר. שמרו את המכשיר ואת כבל החשמל שלו מחוץ להישג ידם של הילדים.
  10. אין להשתמש במכשיר אם המסננת המסתובבת או כיסוי המגן פגומים או שנראים בהם סדקים גלויים.
- כדי להפחית סיכונים לשריפה, התחשמלות ו/או פגיעה גופנית בעת שימוש במכשירים חשמליים, יש להקפיד תמיד על אמצעי זהירות בסיסיים, לרבות:
- עליכם לפעול בהתאם לאזהרות הבטיחות הבאות:
- אזהרה:** להבי חתיתוך חדים במיוחד. טפלו בהם בזהירות.

1. קראו בעיון את כל ההוראות.
2. להגנה מפני סכנת התחשמלות, אין לטבול את המכשיר, את כבל החשמל או התקע במים או בכל נוזל אחר.
3. נתקו את המכשיר מרשת החשמל כאשר אינו בשימוש ולפני הניקוי.
4. אל תפעילו את המכשיר עם כבל החשמל או התקע פגומים, לאחר שאירעה תקלה במכשיר, או שהמכשיר נפל או ניזוק בכל צורה שהיא, ומסרו אותו לבדיקה וטיפול באחת מתחנות השרות המורשות ברחבי הארץ (עיינו בכריכה האחורית של החוברת).
5. השימוש במכלולים או אביזרים שאינם מומלצים במפורש על ידי יצרן מכשיר זה עלול לגרום לשריפה, התחשמלות או לפגיעה גופנית.
6. מכשיר זה מיועד לשימוש ביתי בלבד ואין להשתמש בו מחוץ לבית.
7. אל תאפשרו לכבל החשמל להיתלות מעל קצה השולחן, משטח העבודה או לבוא במגע במשטח חם.
8. אל תמקמו את המכשיר על או ליד כיריים לבישול בגז או חשמל, או ליד תנור חימום.
9. מכשיר זה תוכנן לשימוש ביתי בלבד. היצרן והיבואן לא יהיו אחראים לנזקי גוף ורכוש שיגרמו כתוצאה משימוש מסחרי, שימוש בלתי הולם או אי ציות להוראות.
10. אין להשתמש בבלנדר או בקוצץ אם חלק כלשהו שבור.
11. אין לטבול את המכשיר, את כבל החשמל או את התקע למים או לכל נוזל אחר.
12. ודאו שהכיסוי נעול היטב במקומו לפני הפעלת המכשיר.
13. לעולם אל תכניסו מרכיבי מזון לתוך לפתח המילוי ביד ובעת שהמכשיר בפעולה. השתמשו תמיד בדוחף המזון.
14. אל תיגעו בקצוות החיתוך של יחידת להבי הבלנדר והקוצץ בזמן שאתם מטפלים או מנקים אותה. להבי החיתוך חדים מאוד ואתם יכולים בקלות לחתוך אצבעות ידיכם.
15. אל תשתמשו במכשיר אם כבל החשמל או התקע פגומים,
16. לשמירת בטיחותכם, השתמשו אך ורק באביזרים המקוריים ובחלקי החילוף המתאימים למכשיר שלכם.
17. המתינו תמיד עד שהחלקים הנעים ייעצרו לחלוטין, ורק לאחר מכן, כבו ונתקו את המכשיר מרשת החשמל לפני פתיחת המכסה והגישה לחלקים הנעים בעת השימוש.

18. נקטו בכל אמצעי הזהירות בעת מזיגת נוזל חם לתוך כד הבלנדר מכיוון שהוא עלול להיפלט מחוץ למכשיר כתוצאה מאידוי פתאומי.
19. אין לחרוג מכמויות מרכיבי המזון המצוינות בהוראות הפעלה אלו.
20. אין להשתמש במכשיר זה כדי לערבב או לעבד מרכיבי מזון או חומרים דביקים.
21. כבו והוציאו את תקע החשמל מהשקע בקיר כאשר הוא אינו בשימוש, לפני הרכבה או פירוק אביזרים, ולפני הניקוי. לניתוק המכשיר מרשת החשמל, אחזו בתקע ומשכו אותו משקע החשמל.
22. אם מרכיבי מזון חוסמים את הלהבים, נתקו את המכשיר מרשת החשמל לפני שתסירו את המרכיבים החוסמים את הלהבים.
23. כדי למנוע סכנה כתוצאה מאיפוס לא רצוי של התקן הניתוק התרמי, אל תחברו מכשיר זה באמצעות התקן מיתוג חיצוני, כגון טיימר, או תחברו אותו למעגל שמופעל באמצעות בקרה מרחוק.
24. סכנת חנק. חומרי אריזה, כמו למשל, יריעות ושקיות ניילון, יש להרחיק מהישג ידם של תינוקות וילדים קטנים. בעת המשחק, ילדים עלולים להילכד בתוך האריזות או למשוך אותם מעל ראשם ולהיחנק.
25. אל תפעילו את המכשיר יותר מ- 3 דקות ברציפות.

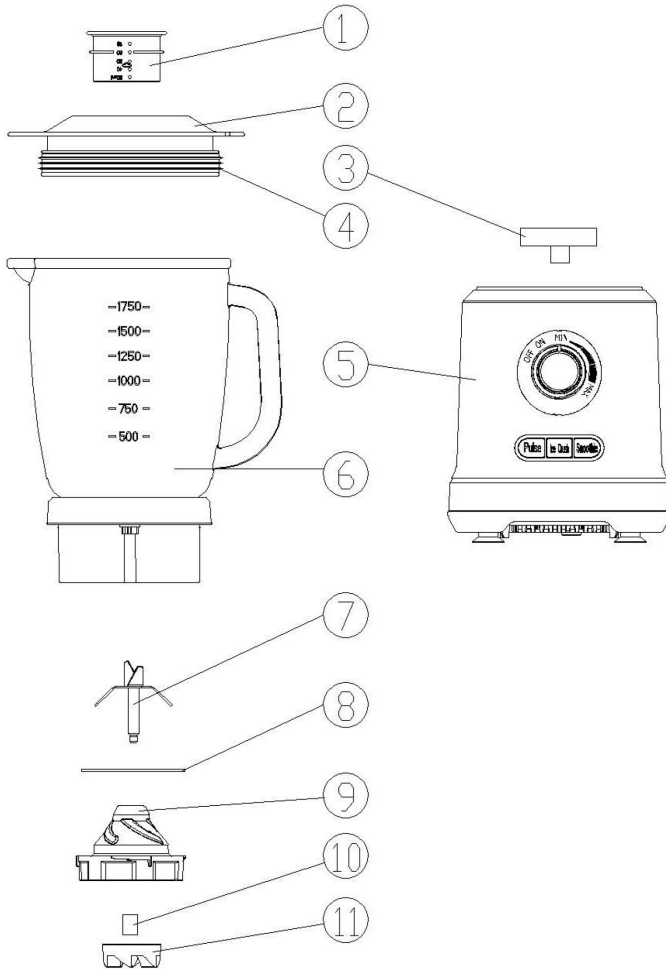
בעת השימוש במכשירי חשמל, יש לנקוט תמיד באמצעי הבטיחות הבסיסיים כדלקמן:

1. קראו את הוראות ההפעלה לפני תחילת השימוש בבלנדר ושמרו על החוברת לכל צורך בעיון עתידי.
2. לפני חיבור הבלנדר לרשת החשמל, וודאו שמתח ההפעלה הנקוב בתחתית המכשיר תואם למתח רשת החשמל בארץ: 230V-50Hz.
3. אל תאפשרו לכבל החשמל להיתלות מעל קצה שולחן או משטח עבודה כדי שילדים לא ינסו למשוך אותו. הרחיקו את כבל החשמל ממשטחים חמים או חדים.
4. אל תשתמשו בבלנדר או בקוצץ אם מתגלה נזק כלשהו בכבל או בתקע החשמל, או אם הם נפלו או ניזוקו בכל צורה שהיא. אם מתגלה נזק כלשהו, מסרו את המכשיר לבדיקה באחת מתחנות השרות המורשות ברחבי הארץ (עיינו בכריכה האחורית של החוברת).
5. אם כבל החשמל ניזוק, למניעת סיכונים, החלפתו תבוצע על ידי טכנאי מורשה ומיומן באחת מתחנות השרות המורשות ברחבי הארץ

- (עיינו ברשימה שבכריכה האחורית של החוברת).
6. פקחו על ילדים הנמצאים בקרבת המכשיר בעת פעולתו.
  7. הימנעו ממגע עם חלקים נעים.
  8. סכנת פציעה מלהבים חדים!  
נקטו בכל אמצעי הזהירות בעת טיפול בלהבים חדים. אל תגעו בלהבי הבלנדר או הקוצץ בידיים חשופות בעת השימוש, הטיפול והניקוי. נקו אותם במברשת.
  9. השימוש באביזרים שלא מומלצים במפורש על ידי היצרן עלול לגרום לפריצת אש, התחשמלות או פציעה.
  10. כשהמכשיר אינו בשימוש, כבו אותו באמצעות העברת בורר המהירות למצב כבוי "0", והוציאו את תקע החשמל מהשקע בקיר. אחזו תמיד את תקע החשמל בעת הוצאתו משקע החשמל. לעולם אל תמשכו את כבל החשמל.
  11. כדי להפחית סכנת פציעה, לעולם אל תניחו את מכלול הלהבים על יחידת המנוע מבלי שכד הבלנדר או הקוצץ מחוברים כראוי.
  12. מכשיר זה אינו מיועד לשימוש על ידי בני אדם (כולל ילדים) עם מוגבלויות גופניות, תחושתיות או מנטאליות, או נטולי ידע או ניסיון אלא אם הם נמצאים בפיקוח של אדם בוגר ואחראי שהדריך אותם כיצד להפעיל את המכשיר בבטיחות והוא אחראי לבטיחותם.
  13. השגיחו על ילדים קטנים כדי להבטיח שהם לא ישחקו במכשיר.
  14. אל תשאירו את הבלנדר פועל ללא השגחה.
  15. בעת הסרת הבלנדר או הקוצץ מיחידת המנוע, המתינו עד שהלהבים ייעצרו לחלוטין.
  16. הפעילו את הבלנדר או הקוצץ רק כאשר המכסה מותקן מעל הכד.
  17. השתמשו תמיד במכשיר על משטח ישר, מאוזן ויבש.
  18. אל תציבו את המכשיר ליד כיריים לגז או חשמל או בקרבת תנור חימום.
  19. אל תשתמשו במכשיר מחוץ לבית.
  20. אל תעשו שימוש כלשהו בבלנדר או בקוצץ שאינו מפורט בחוברת זאת.
  21. אל תעבדו מזון מעבר לכמויות המרביות הנקובות בהוראות ההפעלה.
  22. אין לחבר את המכשיר לרשת החשמל באמצעות קוצב זמן (טיימר) חיצוני או מערכת בקרה חיצונית.

23. נקטו בכל אמצעי הזהירות בעת מזיגת נוזל חם לתוך מעבד המזון או הבלנדר מכיוון שהוא עלול להיפלט מחוץ למכשיר כתוצאה מאידוי פתאומי.
24. אל תגעו בלהבים, במיוחד כאשר המכשיר מחובר לרשת החשמל. הלהבים חדים מאד.
25. אם הלהבים נתקעים, נתקו את המכשיר מרשת החשמל לפני שאתם מסירים את מרכיבי המזון החוסמים את הלהבים.
26. המתינו תמיד עד שכל החלקים הנעים יפסיקו לנוע. לאחר מכן, כבו את המכשיר ונתקו אותו מרשת החשמל לפני פתיחת המכסה וגישה לחלקים כלשהם הנעים בעת השימוש.
27. שימוש לא הולם בבלנדר או המקצץ ובאביזריהם עלול לגרום לחשיפה לפגיעה גופנית.
28. מכשיר זה מיועד לשימוש ביתי וליישומים ביתיים דומים כגון:
- אזורי מטבחי צוות בחנויות, משרדים וסביבות עבודה אחרות;
  - חוות חקלאיות;
  - על ידי לקוחות בבתי מלון, אכסניות וסביבות מגורים אחרות;
  - סביבות מסוג לינה וארוחת בוקר.

# הכרת המכשיר



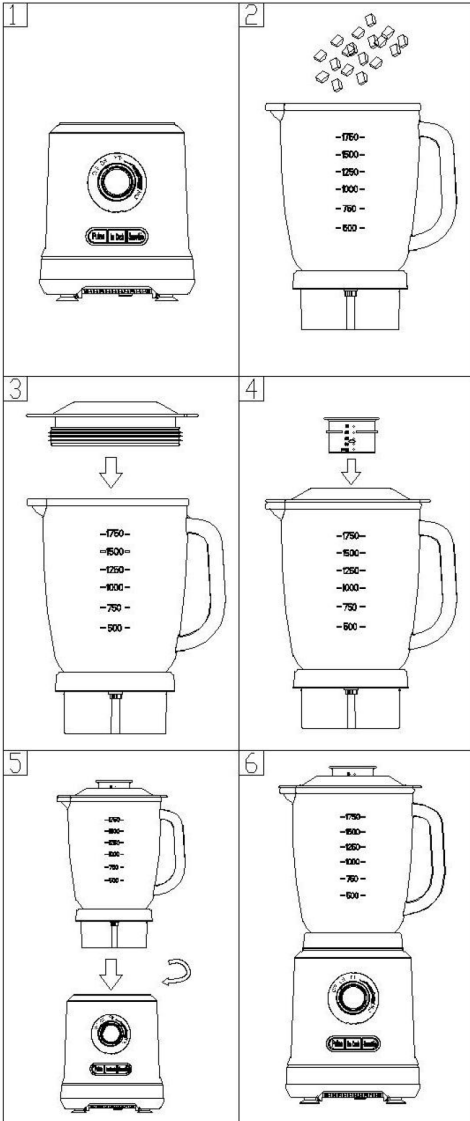
- 7 להב
- 8 טבעת איטום לבסיס הלהב
- 9 בסיס הלהב
- 10 ציר הנעת הלהב
- 11 מצמד עליון

- 1 כוסית מדידה
- 2 מכסה כד הבלנדר
- 3 מצמד תחתון
- 4 טבעת איטום לכד זכוכית
- 5 גוף היחידה הראשית
- 6 כד זכוכית



# השימוש בכד הערבול

1. הניחו את היחידה הראשית על משטח עבודה שטוח ויבש וודא כי כפתור ההפעלה ובורר המהירות מכוון למצב כבוי "0" לפני חיבור לרשת החשמל (איור 1). לפני חיבור המכשיר לרשת החשמל וודאו שמתח ההפעלה שעל המכשיר תואם למתח רשת החשמל בארץ  $230V \sim 50Hz$ .
2. שטפו את כד הבלנדר כדי לוודא שלא נותר בו אבק ושאריות מתהליך הייצור. חתכו את הירקות או הפירות המיועדים לעיבוד לחתיכות קטנות והכניסו אותם לתוך הכד (איור 2). הוסיפו כמות מתאימה של מים, ולאחר מכן, הניחו את מכסה הכד ואת כוסית המדידה על הכד (איורים 3/4). וודאו שכמות המים שהוספתם לא תחרוג מהקיבולת המרבית של הכד (כמות המזון  $2/5$  מנפח הכד וכמות המים היא  $3/5$  מנפח הכד); לדוגמא: 600 ג' גזר, 900 ג' מים ועיבוד במשך 3 דקות.
3. לאחר הכנסת ציר ההנעה לקצה התחתון של כד הבלנדר, אחזו את ידית הכד, כווננו את הציר לפתח ההנעה ביחידת המנוע וסובבו את הכד בכיוון השעון כדי שינעל למקומו בנקישה ליחידה הראשית. יש לוודא שהכד ננעל כראוי למקומו והתקן הבטיחות ננעל (איור 5).
4. בעת העיבוד, סובבו תחילה את כפתור ההפעלה למצב מופעל "ON", ולאחר מכן, לחצו מספר פעמים על לחצן הפעימות "P". ולאחר מכן, סובבו את הכפתור למהירות המתאימה לעיבוד המזון (איור 6).



5. בהתאם לנפח ולמגוון מוצרי המזון המעובדים, תוכלו לבחור את מהירות העיבוד הרצויה באמצעות סיבוב כפתור הבקרה, כלומר, מהירות נמוכה יותר לקיבולת קטנה ומשימת עיבוד קלה; וגבוהה יותר למשימות עיבוד מוגברות יותר.

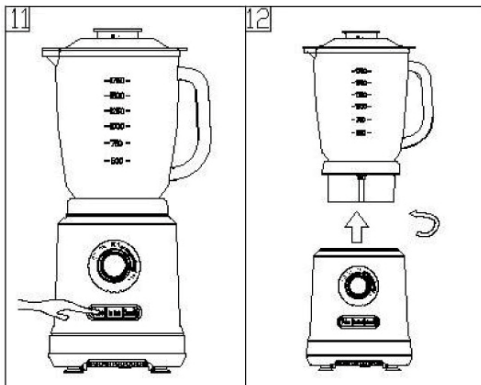
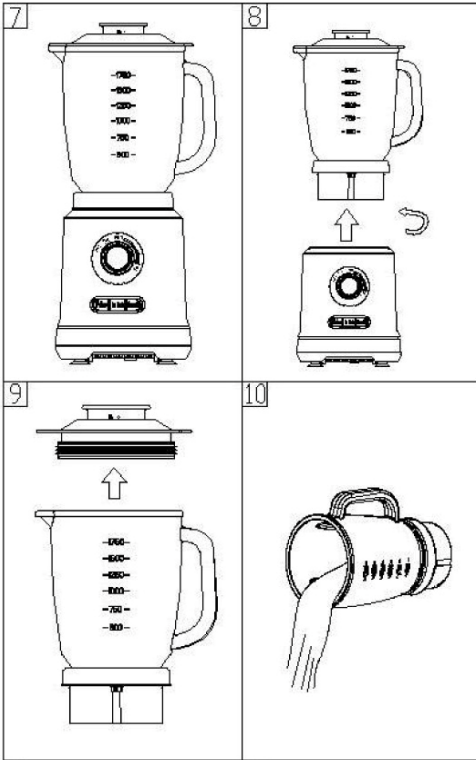
6. אם תרצו לראות את השפעת העיבוד תוך כדי הפעולה, עצרו את פעולת המכשיר, ותוכלו לטובב ולהסיר את כוסית המזיגה ואת מכסה הכד, כדי לבדוק את מצב התקדמות העיבוד או להוסיף פירות, ירקות או מים מכוסית המזיגה.

7. לאחר השימוש, סובבו את כפתור הבורר למצב כבוי "OFF" (איור 7) כדי להפסיק את פעולת המכשיר, נתקו את המכשיר מרשת החשמל, סובבו את כד הבלנדר נגד כיוון השעון בכ-30<sup>0</sup>, ולאחר מכן, הסירו אותו (איור 8). מזגו את תכולת הכד לתוך כלי מתאים (איור 9 ו-10).

8. אין לרסס מים או נוזלים אחרים במהלך השימוש.

## ניקוי הבלנדר

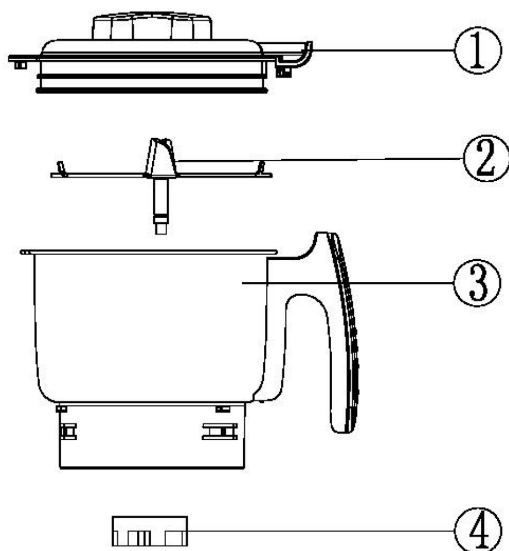
1. לניקוי כד הבלנדר, מזגו תמיסת מים חמים ונוזל ניקוי לתוך הכד, הניחו את המכסה על כד הבלנדר, סובבו את כפתור הבורר למצב מופעל "ON", ולחצו על לחצן מצב הפעימות "P" כדי להפעיל את המכשיר במשך כ-10 שניות (איור 11); תוכלו גם לשטוף ידנית את כד הבלנדר ולהשתמש במברשת רכה כדי לקרצף אותה.



- לאחר השימוש, סובבו את כפתור הבורר למצב כבוי "OFF" כדי להפסיק את פעולת המכשיר, נתקו את המכשיר מרשת החשמל וסובבו את כד הבלנדר נגד כיוון השעון בכ-  $30^{\circ}$ , ולאחר מכן הסירו אותו (איור 12). שפכו לכיור את מי השטיפה. השתמש במטלית יבשה או במגבת נייר כדי ייבש את הכד. (זהירות: להב הבלנדר בכוס חדה מאוד, היזהרו בעת הטיפול בה)
- נגבו את גוף היחידה הראשית במטלית לחה. אין לשטוף אותה במים כדי למנוע נזק בלתי הפיך למכשיר.

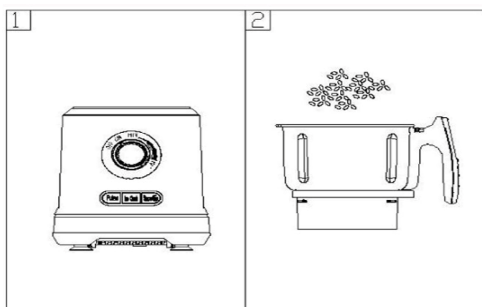
## קוצץ רב תכליתי

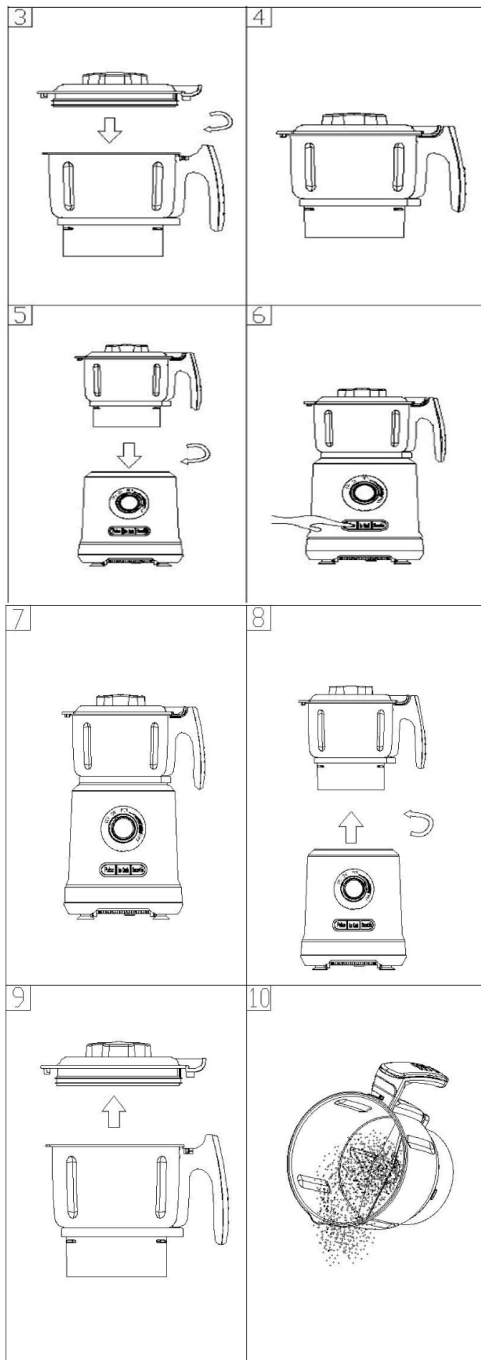
- מכסה כד הקוצץ הרב תכליתי
- להב טחינה למרכיבי מזון יבשים
- מכסה הקוצץ הרב תכליתי
- מצמד



## הפעלת הקוצץ הרב תכליתי

- הניחו את היחידה הראשית על משטח עבודה שטוח ויבש וודא כי כפתור ההפעלה ובורר המהירות מכונן למצב כבוי "0" לפני החיבור לרשת החשמל (איור 1).
- שטפו את כד הקוצץ הרב תכליתי כדי לוודא שלא נותר בו אבק ושאריות מתהליך הייצור. חתכו את הירקות או הפירות המיועדים לעיבוד לחתיכות קטנות והכניסו אותם לתוך הכד (איור 2).





הכניסו את פולי הסויה, הקטניות או האגוזים המיועדים לעיבוד לתוך כד הקוצץ הרב תכליתי (איור 2). לאחר מכן, הבריגו את מכסה הכד עם כיוון השעון לתוך גוף הכד (איורים 3/4). הקפידו לא לחרוג מהקיבולת המרבית של הכד. לדוגמא: 200 ג' פולי סויה לטחינה במשך 30 שניות.

3. לאחר הכנסת ציר ההנעה לקצה התחתון של כד הקוצץ אחזו את ידית הכד, כונו את הציר לפתח ההנעה ביחידת המנוע וסובבו את הכד בכיוון השעון כדי שינעל למקומו בנקישה ליחידה הראשית. יש לוודא שהכד ננעל כראוי למקומו והתקן הבטיחות ננעל (איור 5).

4. לטחינה, סובבו תחילה את כפתור ההפעלה למצב מופעל "ON", ולאחר מכן, לחצו מספר פעמים על לחצן הפעימות "P". לאחר מכן, סובבו את הכפתור למהירות המתאימה לטחינת המזון היבש (איור 6).

5. בהתאם לנפח ולמגוון מוצרי המזון המעובדים, תוכלו לבחור את מהירות הטחינה הרצויה באמצעות סיבוב כפתור הבקרה, כלומר, מהירות נמוכה יותר לקיבולת קטנה ומשימת עיבוד קלה; וגבוהה יותר למשימות עיבוד מוגברות יותר.

6. לאחר השימוש, סובבו את כפתור הבורר למצב כבוי "OFF" (איור 6) כדי להפסיק את פעולת המכשיר, נתקו את המכשיר מרשת החשמל, סובבו את כד הקוצץ נגד כיוון השעון בכ-  $30^{\circ}$ , ולאחר מכן, הסירו אותו (איור 7). מזגו את תכולת הכד לתוך כלי מתאים (איור 8 ו-9).

7. אין לרסס מים או נוזלים אחרים במהלך השימוש.

## אחריות ושרות

אם אתם זקוקים למידע נוסף או נתקלים בבעיה כלשהי, אנא פנו לאחת מתחנות השרות ברחבי הארץ (עיינו בכריכה האחורית של החוברת) או כנסו לאתר האינטרנט [www.electra-consumer.co.il](http://www.electra-consumer.co.il).

## שמירה על איכות הסביבה

חומרי האריזה של מכשיר זה ניתנים למחזור. שימוש מחדש ומחזור חומרי האריזה חוסך חומרי גלם ומפחית את כמות הפסולת המצטברת. אם מכשיר זה מחליף מכשיר ישן אל תשליכו את המכשיר הישן עם האשפה הביתית הרגילה. בררו ברשות המקומית או במשרד להגנת הסביבה כיצד לסלק מכשירי חשמל ישנים. בכך תוכלו לסייע בשמירה על איכות הסביבה.





A series of 20 horizontal lines, evenly spaced, filling the majority of the page, providing a template for handwriting practice.



A series of 20 horizontal black lines spanning the width of the page, intended for writing or drawing.





## לקוח/ה יקר/ה

ברכות על רכישת מוצר חשמלי מבית "אלקטרה מוצרי צריכה" והצטרפותך למאות אלפי לקוחות מרוצים, אשר נהנים ממוצרי חשמל מתקדמים, איכותיים ואמינים. אנו שמחים לעמוד לרשותך בכל נושא ולדאוג לכך שתיהנה מהמוצר שרכשת למשך שנים.

בברכה,  
חטיבת הסחר והמותגים  
אלקטרה מוצרי צריכה

### מוקד שירות ארצי:

073-2625600

### מס' פקס:

073-2625611

### שעות פעילות:

ימים א' - ה'

08:00-16:00

## תנאי אחריות

מעבדי מזון / סירי טיגון / מצנמים / תנורי מיקרו-גל / שואבי אבק / מנהצים / מכונות גילוח ותספורת / מייבשי שיער / מאוררים / קומקום חשמלי / טוסטר אובן / בלנדרים / מיקסרים / מיקסר יד / מסחטת מיץ-פרי הדר / טרימר / מסירי שיער / מכונת פסטה / מטחנת בשר / מחליקי שיער / קוצץ שיער / טוסטר לחיצה / גריל חשמלי – פלטת צלייה / מכשיר להכנת וופל בלגי / מוצרי חימום / מצנן אוויר / מכונת קפה / מכשירי שטיפה בלחץ

צבע:	דגם:	סוג המוצר:
<input type="text"/>	<input type="text"/>	<input type="text"/>
מקום רכישה:	תאריך רכישה:	מס' סידורי:
<input type="text"/>	<input type="text"/>	<input type="text"/>
תאריך ייצור:	כתובת הצרכן:	שם הצרכן:
<input type="text"/>	<input type="text"/>	<input type="text"/>

אלקטרה מוצרי צריכה (1951) בע"מ, ח"פ 520039975 (להלן: "אלקטרה"), מיוסף ספיר, ראשון לציון, אחראית למתן שירותי אחריות למוצר שפרטיו רשומים בתעודה זו (להלן: "המוצר"), לתקופת הזמן כמפורט ובכפוף לתנאים כדלקמן:

- אלקטרה נותנת בזה אחריות למוצר לתקופה של שנה מיום אספקתו ולמוצרים מהמותג "פיליפס": 24 חודשים מיום אספקתם (להלן: "תקופת האחריות").
- אלקטרה תבצע תיקון ללא תמורה, לקלקול שהתגלה במוצר בתקופת האחריות. אם צריך, אלקטרה תחליף לפי שיקול דעתה הבלעדי, כל חלק שיידרש/המוצר עצמו, ללא תמורה. שירות כאמור יבוצע בתחנות השירות המפורטות מטה. הובלת המוצר לתחנת השירות תבוצע ע"י הצרכן.
- למרות האמור בסעיף 2 לעיל, אלקטרה תהיה זכאית לתשלום בגין תיקון המוצר, הובלתו/ החלפתו אם הקלקול נגרם מאחת הסיבות הבאות:
  - כוח עליון שהתרחש לאחר מסירת המוצר לצרכן.
  - זדון/רשלנות הצרכן, לרבות שימוש במוצר בניגוד להוראות השימוש ובלבד שהוראות השימוש סבירות בנסיבות העניין, בכפוף להוראות כל דין; וכן ליקוי חשמלי בתפקוד של המוצר כתוצאה מנזק מכוון או אקראי ו/או תקלה שנגרמה משימוש בלתי סביר ו/או גורמים חיצוניים ובכלל זה:

פגעי טבע, תאונה, הצפה, שריפה ו/או התלקחות, פיצוץ, ליקוי ברשת החשמל, חבלה במזיד או בשוגג, נפילה, חבטה, טלטול, שברים וסימני שפשוף, עיוות מכאני, נזקי חדירת נוזלים ו/או אבק, נזקי הובלה שלא בוצעה על ידי אלקטרה ו/או מי מטעמה, חריגה מהנחיות השימוש למוצר במדריך למשתמש.

3.3. תיקון שנעשה במוצר בידי מי שלא הורשה לכך מטעם אלקטרה, בנסיבות שאינן נובעות מהפרת התחייבויות אלקטרה בכתב זה.

3.4. אלקטרה תהא פטורה מקיום האמור בסעיף 2 לעיל, אם תוכיח כי מקור הקלקול בנזק מכון שגרם הצרכן.

4. תיקון קלקול המוצר בתקופת האחריות, יחזיר את המוצר למצב בו היה אלמלא הקלקול. אם התיקון כרוך בהחלפת חלקים, החלקים המוחלפים יהיו מקוריים וחדשים. אם התיקון לא יתאפשר כאמור, יסופק לצרכן מוצר חדש זהה או מסוג ואיכות דומים ושוי ערך או תוחזר לצרכן התמורה ששילם בעד המוצר, לפי בחירת אלקטרה.

5. אלקטרה תתקן את המוצר תוך 10 ימים מהיום בו הצרכן מסר את המוצר לתחנת השירות כמפורט מטה או תוך 14 ימים אם הצרכן מסר את המוצר לתיקון במקום בו רכש את המוצר.

\*בכל מקרה, שבתות וחגים לא יכללו במניין התקופות.

6. הצרכן יוכל לרכוש מאלקטרה חלקי חילוף לתיקון המוצרים למשך התקופות הבאות:

6.1. תנורי מיקרוגל - עד 6 שנים מתום תקופת האחריות.

6.2. מוצרים שמחירם עולה על 300 ש"ח (למעט תנורי מיקרוגל): עד תום שנה מתום תקופת האחריות לפי דין.

6.3. מוצרים שמחירם עד 300 ש"ח (למעט תנורי מיקרוגל): עד תום תקופת האחריות לפי דין.

7. אלקטרה תמסור לצרכן, לאחר ביצוע התיקון בתקופת האחריות, אישור בכתב בדבר מהות התיקון וחלקים שהוחלפו.

8. אחריותה של אלקטרה תהיה בהתאם למפורט בתעודת אחריות זו ובכפוף לדין.

9. אלקטרה רשאית לבצע את התחייבויותיה בעצמה/באמצעות אחרים, לפי שיקול דעתה הבלעדי.

10. אחריות אלקטרה לפי תעודה זו, היא כלפי הצרכן בלבד, בהתאם להוראות החוק הרלוונטיות. מבלי לגרוע מהאמור לעיל, האחריות אינה חלה על מוצרים בהם נעשה שימוש שעיקרו אינו אישי, ביתי או משפחתי (שימוש למטרות מסחריות).

11. למען הסר ספק, אלקטרה אינה מתחייבת לתת במסגרת תעודת האחריות הדרכות ו/או הסברים לגבי השימוש במוצר והפעלתו.

## תחנות שירות

שם תחנה	עיר	כתובת	מס' טלפון
פל-רום ירושלים	ירושלים	הגידם 1	02-6241741
סניף לוד (פל-רום)	לוד	ישראל זמורה א.ת. צפוני	073-2625600
אלקטרו אשד	בת-ים	רוטשילד 39	03-5068855
י.רובין	ת"א	יסוד המעלה 8	03-6812161
החשמליה	ר"ג	עוזיאל 130	03-5719013
חשמל רומנו	חולון	שדרות דב הוז 26	03-6515028
מעבדות השרון	רמת השרון	אוסישקין 31	03-5477745
בר מנחם	נתניה	רמז 15	09-8337733
אחים איטח	חדרה	הנשיא 53	04-6326088
סניף חיפה (פל-רום)	חיפה	המוסכים 24	073-2625803
שירות רם	מגדל העמק	הניצנים 39	04-6601177
סניף טבעון שירות רם	טבעון	זייד 1 מרכז מסחרי	077-4205400
שירות רם	עפולה	הולנד 17	04-9531444
המקלט	טבריה	הגליל 18	04-6720991
סניף באר שבע (פל-רום)	באר שבע	הדסה 22, עיר העתיקה	073-2625655
מעבדות א.ש	אשקלון	דוד רמז חנות 29	08-6722211
נקודת הטל	אילת	הבנאי 2	08-6375585

\* רשימת תחנות השירות עשויה להשתנות ועדכון התחנות נמצא באתר אלקטרה סחר ומותגים.