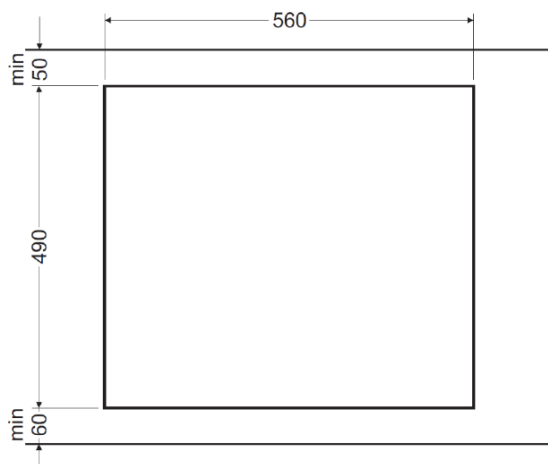


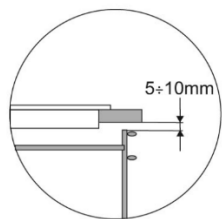
# SHI 6210 / 6220

- את הפתח במשטח העבודה יש להכין בהתאם למידות שבתרשים שלהלן (איור 1).

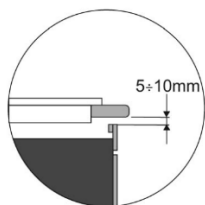
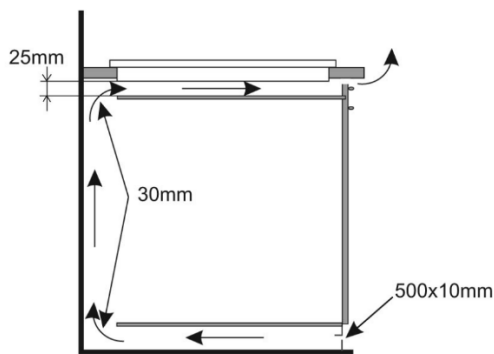
1



- וודאו קיום מרווח מינימאלי של 25 מ"מ מתחת לכיריים כדי לאפשר זרימת אוויר נאותה ולמנוע התחממות יתר.



התקנת הכיריים במשטח עבודה של יחידת ריהוט.



התקנת הכיריים במשטח עבודה מעל תנור עם אוורור.

