

התקנה וחיבור

1. תנור מיקרוגל זה מיועד לשימוש ביתי בלבד.
2. תנור זה מיועד להתקנה מובנית בלבד, ואין להציבו ולהשתמש בו על משטח עבודה או מחוץ לריהוט המטבח.
3. יש לעיין בהוראות ההתקנה המיוחדות (עיינו בעמודים הבאים).
4. תנור מיקרוגל זה יש להתקין בריהוט מטבח ברוחב של 60 ס"מ.
5. תנור זה יש לחבר לשקע המוארק בהארקה תקנית ומוגן בנתיך של 16A. להגברת בטיחותכם, מומלץ לחבר את התנור לקו חשמל המוגן במפסק זרם דלף נגד התחשמלות (מפסק פחת) בזרם דלף של 30mA.
6. לפני חיבור התנור לרשת החשמל, וודאו שמתח ההפעלה הנקוב על גבי תווית הנתונים המודבקת לתנור תואם למתח רשת החשמל בארץ: 230V~50Hz.
7. אם מתגלה נזק כלשהו בכבל החשמל, נתקו מיד את תנור המיקרוגל מרשת החשמל ופנו לאחת מתנות השרות ברחבי הארץ (עיינו ברשימה שבכריכה האחורית של החוברת). רק טכנאי מורשה ומיומן המצויד בכלי עבודה מיוחדים רשאי להסיר את כיסוי התנור ולהחליף את כבל החשמל.
8. יש לוודא לאחר ההתקנה שתקע החשמל של התנור יהיה נגיש בכל עת. ניתן להתקין את התנור לרשת החשמל באמצעות חיבור ישיר עם מפסק מנתק רב קוטבי עם מרווח פתיחה בין המגעים של 3 מ"מ לפחות.
9. כדי למנוע התחממת יתר או פריצת אש, אין להשתמש בכבל מאריך או שקע מפצל המיועד לחיבור מכשירי חשמל נוספים.

סימן זה מתריע שהמשטחים הנגישים עשויים להתחמם
מאד בעת הפעולה.



הוראות התקנה

אנא קראו את הוראות ההתקנה וההפעלה לפני התקנת תנור המיקרוגל.

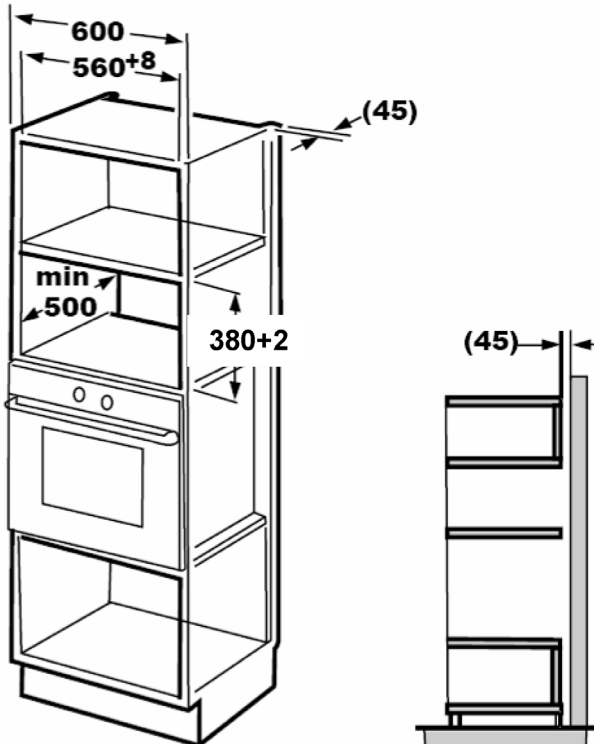
לתשומת לבכם

חיבורי החשמל

תנור מיקרוגל זה מצויד בתקע שיש לחברו לשקע המוארק בהארקה תקנית בלבד. תקע החשמל חייב להיות נגיש בכל עת לאחר ההתקנה. מאידך, ניתן לחבר את התנור ישירות לקו החשמל באמצעות מפסק מנתק רב קוטבי עם מרווח ניתוק של 3 מ"מ לפחות בין המגעים. חיבור זה יש לבצע באמצעות חשמלאי מוסמך בלבד. מפסק זה חייב להיות נגיש לאחר ההתקנה. יש לוודא קיום מרווח האורור בין הקיר והחלק העליון של יחידת הריהוט. מידות המרווח מצוינות בתרשים שלהלן. את התנור יש להציב בגובה של 85 ס"מ לפחות מהרצפה. אין לכסות או לחסום את פתחי כניסת האורור וחריצי האורור.

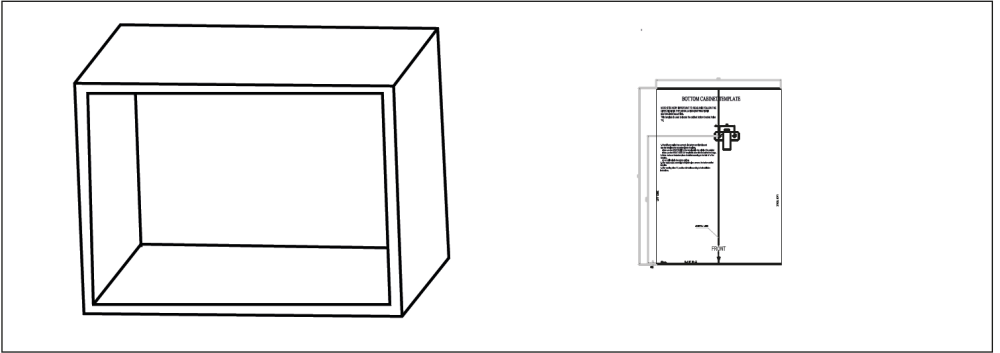
הערה: אל תמחצו או תפתלו את כבל החשמל בעת הכנסת התנור לתנור.

א. התקנה בריהוט המטבח

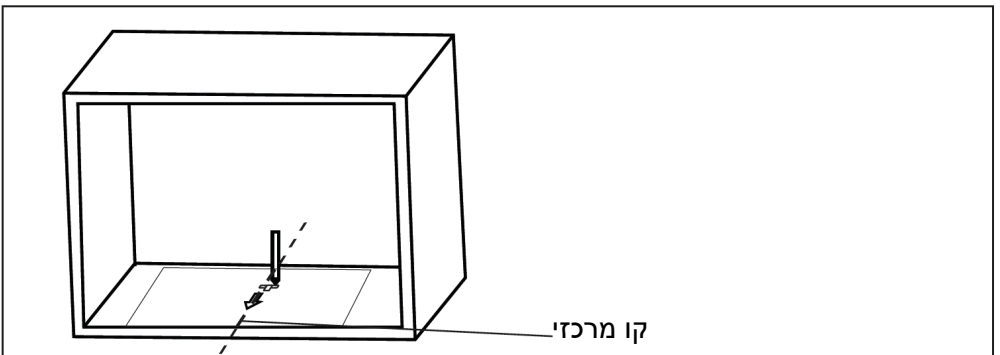


ב. הכנת ריהוט המטבח

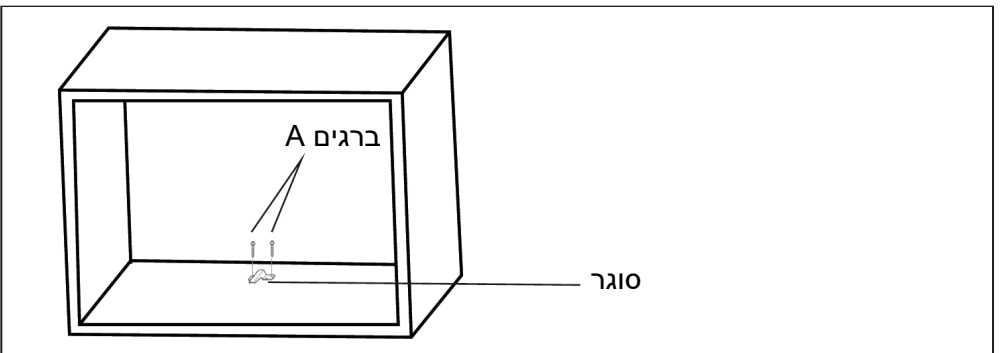
1. עיינו בהנחיות שבשבלונת הקידוח המתייחסות לחלק התחתון של שבלונת הקידוח, והניחו אותה על המשטח התחתון של יחידת הריהוט.



2. סמנו את הסימונים על המשטח התחתון של יחידת המטבח בהתאם לסימונים "a" של שבלונת הקידוח.

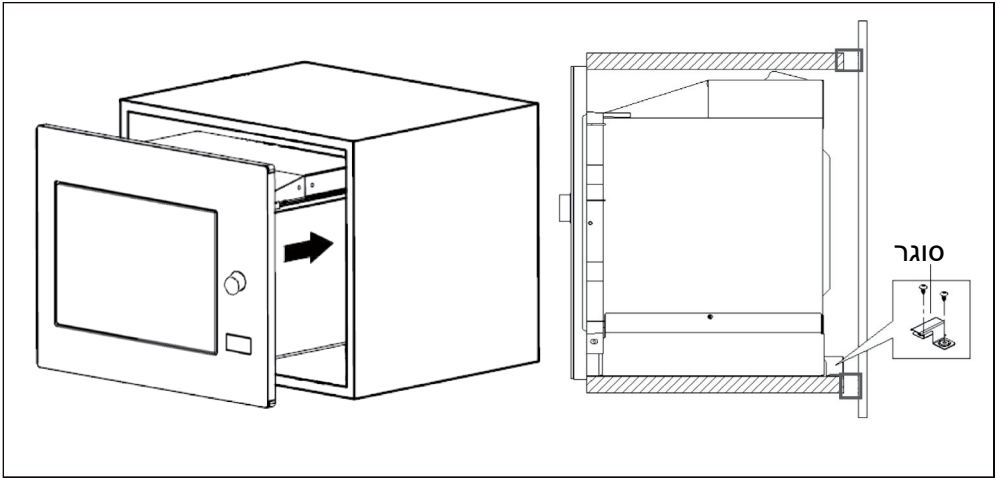


3. הסירו את שבלונת הקידוח וקבעו את הסוגר באמצעות הברגים "A".



ג. התקנת התנור

4. התקינו את התנור ביחידת הריהוט במטבח
- וודאו שהחלק האחורי של התנור נעול באמצעות הסוגר.
- אל תקפלו או תמעכו את כבל החשמל.



5. פתחו את דלת התנור, קבעו את התנור ליחידת המטבח באמצעות בורג הקיבוע B המוכנס לתוך החור במסגרת התנור. לאחר ההתקנה, כסו את ראש הבורג בכיסוי הפלסטיק המצורף.

